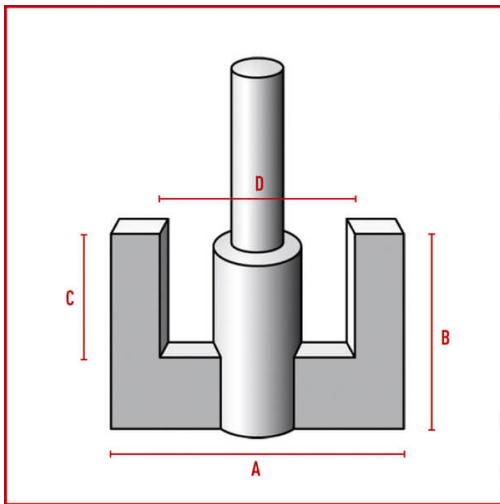


Customization

We would be happy to discuss with you the development of customer-specific functions, to meet your specific process requirements. Thanks to our technical knowledge and skills in manufacturing scientific glass devices, we can implement almost any requirement and ensure that the customized reactor features are both reliable and user-friendly.



Bola Stirrers Stainless Steel/Pfte

SKU: N/A

Product Description

As alternative to pure glass or stainless steel stirrers, the BOLA stirrer shafts are the perfect choice . Please find the whole BOLA range on:

<https://www.bola.de/en/products/stirring-and-mixing/stirrer-shafts/>

BOLA stirrers combine a PTFE-coated stainless steel shaft with an agitator unit made of full PTFE. The stainless steel core provides the necessary stability and allows a secure fixing in the stirrer coupling. The coating ensures that the product to be stirred is only exposed to PTFE.

Temperature range: -200°C up to +250°C

Chemical resistance: +++ universal

[BOLA Stirrers Stainless Steel](#)

Individuelle Anpassungen

Gerne besprechen wir mit Ihnen die Entwicklung kundenspezifischer Funktionen, um Ihre speziellen Prozessanforderungen zu erfüllen. Dank unserer technischen Kenntnisse und Fähigkeiten bei der Herstellung wissenschaftlicher Glasgeräte können wir nahezu jede Anforderung umsetzen und sicherstellen, dass die kundenspezifischen Reaktoreigenschaften sowohl zuverlässig als auch benutzerfreundlich sind.